

平成 22 年 7 月 21 日

各 位

会 社 名 日本空港ビルディング株式会社
代表者名 代表取締役社長 鷹 城 勲
(コード番号 9706 東証第 1 部)
問合せ先 総 務 部 長 宮 内 公
(TEL. 03-5757-8000)

組織の一部変更並びに役員を担当の変更等に関するお知らせ

当社は、本日 7 月 21 日開催の取締役会において、別紙のとおり 8 月 1 日付で、組織の一部変更、取締役の担当の変更、執行役員の選任並びに執行役員の担当の委嘱及び変更を決議いたしましたのでお知らせいたします。

以 上

《添付資料》

- 別紙 1 組織の一部変更について
- 別紙 2 取締役の担当の変更について
- 別紙 3 執行役員の選任並びに執行役員の担当の委嘱及び変更について
- 別紙 4 新任執行役員の略歴書

組織の一部変更について

本年 10 月に供用開始が予定されている新国際線ターミナルは、当社が筆頭株主としてその建設運営に関与していることに加え、主要なターミナル業務を一括して業務受託することから、多岐にわたる関連業務を一元的に管理運営する事業本部を新設し、責任体制を確立します。

また、平成 20 年 6 月に導入した事業本部制については、過去 2 年間の実績を踏まえ、再編・整備を行い、店舗の開発・配置業務と店舗運営業務を一体的に処理する体制にするとともに、国内外における新規事業の企画・推進機能を強化します。

1. 主な変更内容

(1) 国際線事業本部の新設

- ① 新国際線ターミナルの運営業務は多岐にわたることから、一元的に管理運営するとともに、責任体制を明確にするため、新設する。
- ② 東京国際空港ターミナル株式会社（T I A T）に対しては国際線事業本部が窓口となり、本社内各本部と連携をとりながら業務を推進する。
- ③ 本部内には 1 部「国際線ターミナル事業部」、2 課「国際線施設課」「国際線業務課」を設ける。
- ④ 上記に伴い、現行組織の「事業開発本部 新国際線準備室」は廃止する。

(2) 事業開発本部とリテール事業本部の統合

- ① 旅客ターミナルビル内の店舗の開発・配置業務と店舗運営業務の一体的処理及び国内外における新規事業の企画・推進機能強化のため、事業開発本部とリテール事業本部を統合し、組織名を「事業開発・運営本部」に変更する。
- ② 変更後の本部内には、3 部「施設企画部」「事業企画部」「事業運営部」を設ける。
 - ・ 「施設企画部 施設企画課」は空港ターミナルビル内施設の改善計画、家賃、P F C、収支管理等の不動産業務の企画・推進を行う。
 - ・ 「事業企画部 事業企画課」は国内外（空港ターミナルビルを除く）における新規事業展開のための企画・推進を行う。
 - ・ 「事業運営部」は空港ターミナルビル内における事業の企画・推進を行い、同部内に、「店舗施設課」を新設するとともに、「営業課」「広告・イベント課」を移設する。
なお、新設の「店舗施設課」は空港ターミナルビル内の店舗（飲食業を含む）の開発・配置計画の企画・推進を行う。
- ③ 「リテール事業本部 旅客サービス部 旅客サービス課」は空港ターミナルビルにおけるハード、ソフト一体としてのサービスの提供を行うことを目的として「施設・安全本部 施設部」へ移設する。なお、「旅客サービス課」の「お客様の声」業務は、「お客様の声」を C S 推進に結びつけて C S 対応をより一層強化するため、日本空港ビルグループ C S 推進室に移管する。

(3) 日本空港ビルグループCS推進室を社長直結の組織に変更

当社が掲げているCS理念の浸透をより深め、顧客第一主義の更なる徹底を図るとともに新国際線ターミナルに係るモニタリングの円滑な実施を目的として、日本空港ビルグループCS推進室を管理本部から切り離し、社長直結の部署とする。

2. 組織図 別添参照

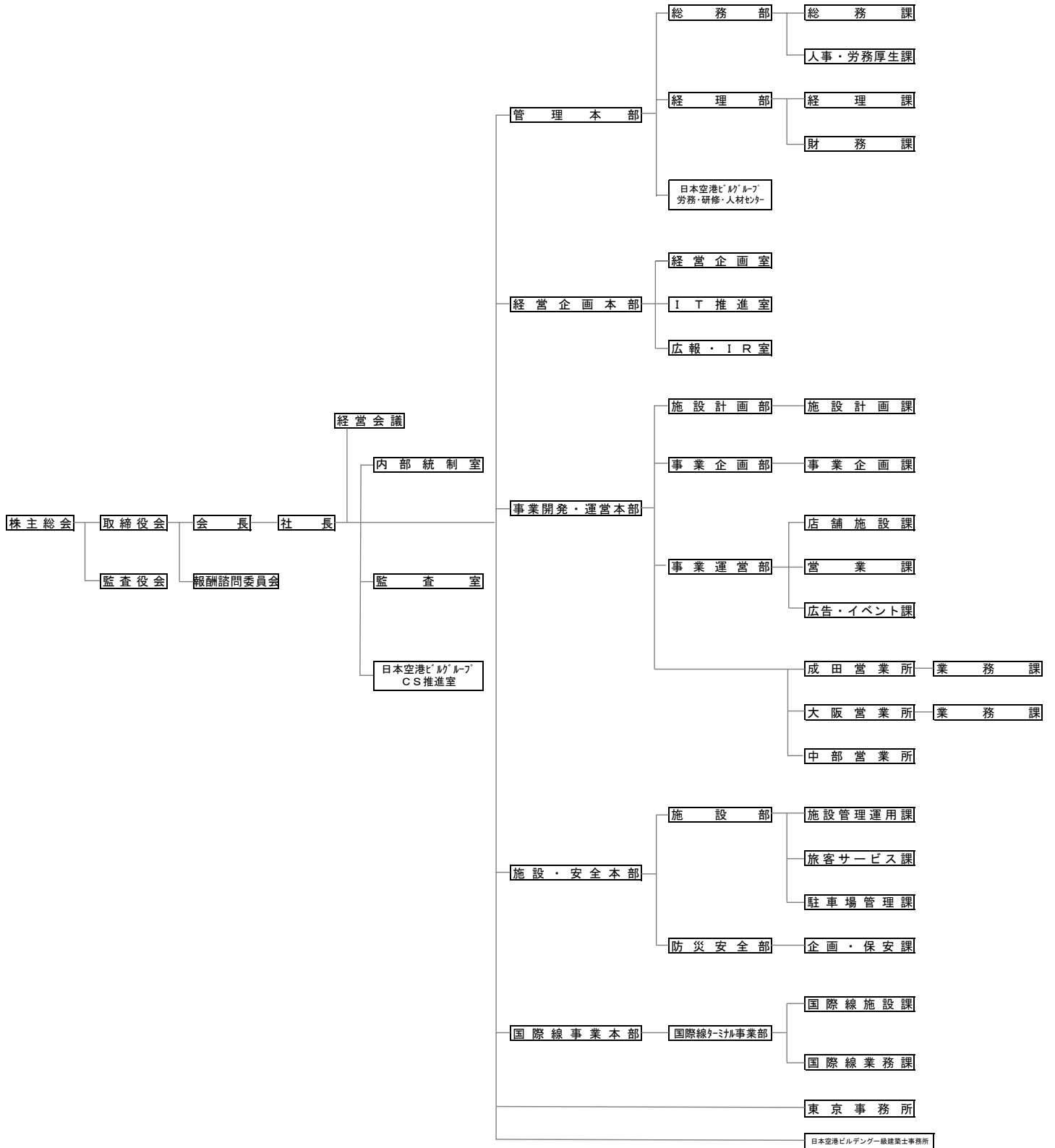
3. 変更年月日 平成22年8月1日

以 上

新組織図

別添

平成22年8月1日現在



取締役の担当の変更について（平成22年8月1日より）

役 職		氏 名	新担当	現行担当
1	取締役会長	門脇邦彦	取締役会議長	取締役会議長
2	代表取締役社長 執行役員	鷹城勲	経営会議議長、 経営戦略委員会委員長、 グループ経営会議議長、 コンプライアンス推進委員会委員長、 日本空港ビルグループCS推進会議議長	経営会議議長、 経営戦略委員会委員長、 グループ経営会議議長、 コンプライアンス推進委員会委員長
3	代表取締役副社長 執行役員	土井勝二	社長補佐、経営企画本部長 (兼)施設・安全本部長	社長補佐、経営企画本部長 (兼)施設・安全本部長
4	代表取締役副社長 執行役員	櫻井正志	事業開発・運営本部長 (兼)管理本部長	事業開発本部長 (兼)管理本部長
5	専務取締役 執行役員	山本兵一	国際線事業本部長、 社長特命事項担当	リテール事業本部長、 社長特命事項担当
6	専務取締役 執行役員	石黒正吉	管理本部副本部長 (兼)経営企画本部副本部長	管理本部副本部長 (兼)経営企画本部副本部長
7	常務取締役 執行役員	安藤隆	経営企画本部副本部長、 社長特命事項担当	経営企画本部副本部長、 社長特命事項担当
8	常務取締役 執行役員	横田信秋	国際線事業本部副本部長 (兼)施設・安全本部副本部長、 社長特命事項担当	施設・安全本部副本部長、 社長特命事項担当
9	常務取締役 執行役員	高橋篤郎	施設・安全本部副本部長（旅客サービス担当） (兼)国際線事業本部副本部長（旅客サービス担当）、 日本空港ビルグループCS推進担当、 社長特命事項担当	リテール事業本部副本部長（旅客サービス部担当）、 社長特命事項担当
10	常務取締役 執行役員	中岡進	施設・安全本部副本部長（防災安全部担当）、 社長特命事項担当	施設・安全本部副本部長（防災安全部担当）、 社長特命事項担当

執行役員の選任並びに執行役員の担当の委嘱及び変更について（平成22年8月1日より）

【新任】

役職	氏名	新担当	現行担当
1 常務執行役員	田中 一 禎	事業開発・運営本部副本部長、 社長特命事項担当	リテール事業本部副本部長(免税事業担当)、 社長特命事項担当
2 常務執行役員	中村 元 一	事業開発・運営本部副本部長	事業開発本部副本部長 (兼)リテール事業本部副本部長
3 執行役員	斎田 政 夫	国際線事業本部 国際線ターミナル事業部長	—
4 執行役員	岩松 孝 昭	事業開発・運営本部統括部長、事業企画部長、 社長特命事項担当	事業開発本部統括部長、社長特命事項担当
5 執行役員	岡本 保 弘	事業開発・運営本部 成田営業所総支配人	リテール事業本部 成田営業所総支配人
6 執行役員	森岡 洋 一	施設・安全本部統括部長、防災安全部長	施設・安全本部統括部長、防災安全部長
7 執行役員	古賀 宰	事業開発・運営本部 大阪営業所総支配人	リテール事業本部 大阪営業所総支配人
8 執行役員	宮内 公	管理本部統括部長、総務部長 (兼)日本空港ビルグループ C S 推進室長	管理本部統括部長、総務部長 (兼)日本空港ビルグループ C S 推進室長 (兼)日本空港ビルグループ 労務・研修・人材セ ンター所長
9 執行役員	後藤 久	事業開発・運営本部統括部長、事業運営部長 (兼)事業企画部部長	リテール事業本部統括部長、リテール部長
10 執行役員	松本 真 澄	管理本部 経理部長	管理本部 経理部長
11 執行役員	河合 誠	事業開発・運営本部統括部長、施設計画部長 (兼)事業企画部部長	事業開発本部統括部長、施設計画部長 (兼)事業企画部長

略歴表

新任執行役員（1名）（平成22年8月1日就任）

氏名 (生年月日)	略歴
さいだ まさお 齋田 政夫 (昭和26年8月5日生)	昭和45年4月 日本空港ビルデング株式会社 入社 平成18年6月 同社 営業部成田営業所副総支配人 平成19年6月 株式会社NAAリテイリング 常務取締役 平成22年6月 日本空港ビルデング株式会社 総務部付（現在）

以上